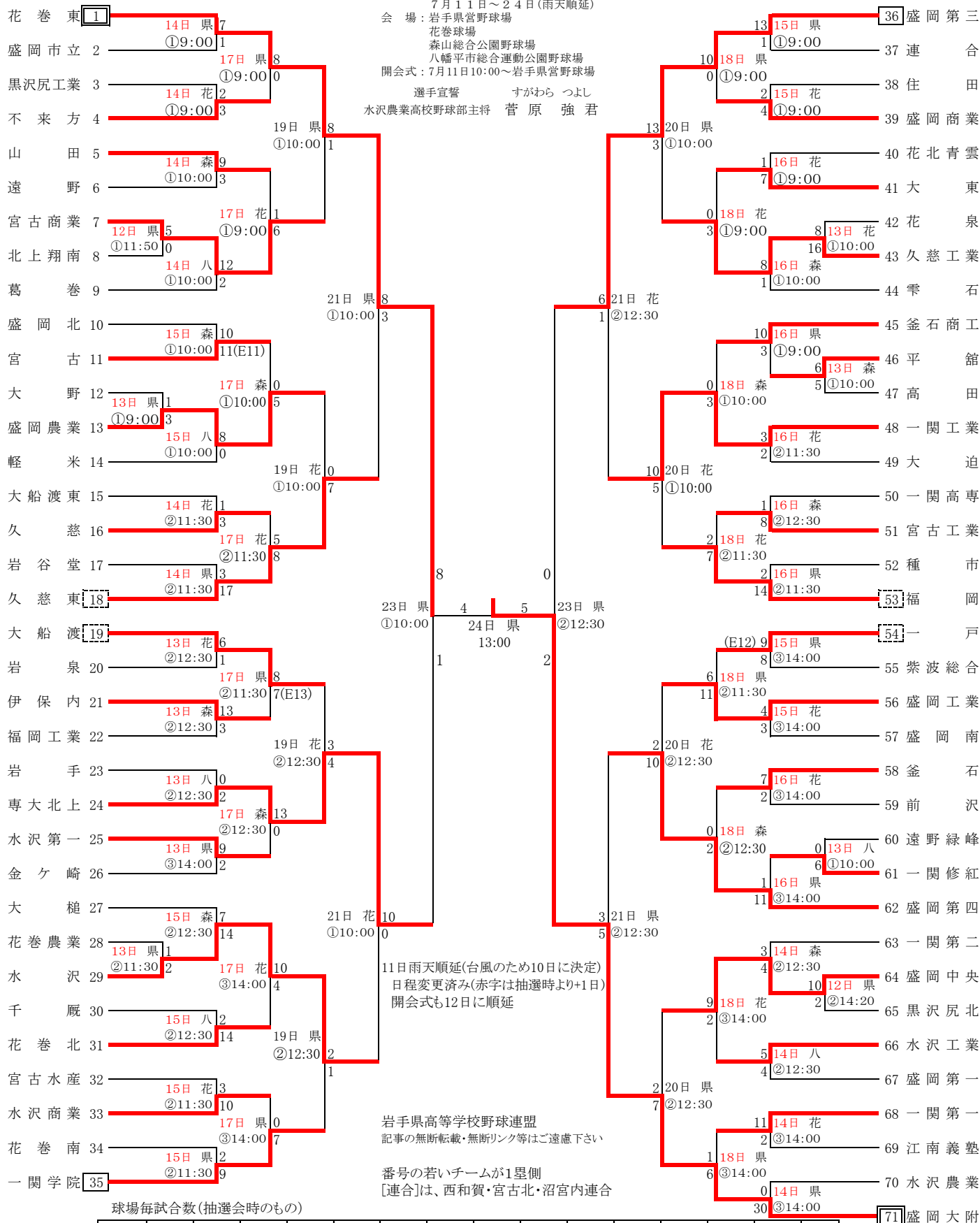


# 第96回全国高等学校野球選手権岩手大会

期日：平成26年  
7月11日～24日(雨天順延)

会場：岩手県営野球場  
花巻球場  
森山総合公園野球場  
八幡平市総合運動公園野球場

開会式：7月11日10:00～岩手県営野球場  
選手宣誓 すがわら つよし  
水沢農業高校野球部主将 菅原 強 君



球場毎試合数(抽選会時のもの)

|     | 11日(金) | 12日(土) | 13日(日) | 14日(月) | 15日(火) | 16日(水) | 17日(木) | 18日(金) | 19日(土) | 20日(日) | 21日(月) | 22日(火) | 23日(水) | 24日(木) | 合計 |
|-----|--------|--------|--------|--------|--------|--------|--------|--------|--------|--------|--------|--------|--------|--------|----|
| 県営  | 2      | 3      | 3      | 3      | 3      | 3      | 3      |        | 2      | 2      | 2      |        | 2      | 1      | 29 |
| 花巻  |        | 2      | 3      | 3      | 3      | 3      | 3      |        | 2      | 2      | 2      |        |        |        | 23 |
| 森山  |        | 2      | 2      | 2      | 2      | 2      | 2      |        |        |        |        |        |        |        | 12 |
| 八幡平 |        | 2      | 2      | 2      |        |        |        |        |        |        |        |        |        |        | 6  |
| 合計  | 2      | 9      | 10     | 10     | 8      | 8      | 8      | 0      | 4      | 4      | 4      | 0      | 2      | 1      | 70 |