

第99回全国高等学校野球選手権岩手大会 (改訂版)

期日：平成29年7月7日～20日(雨天順延)

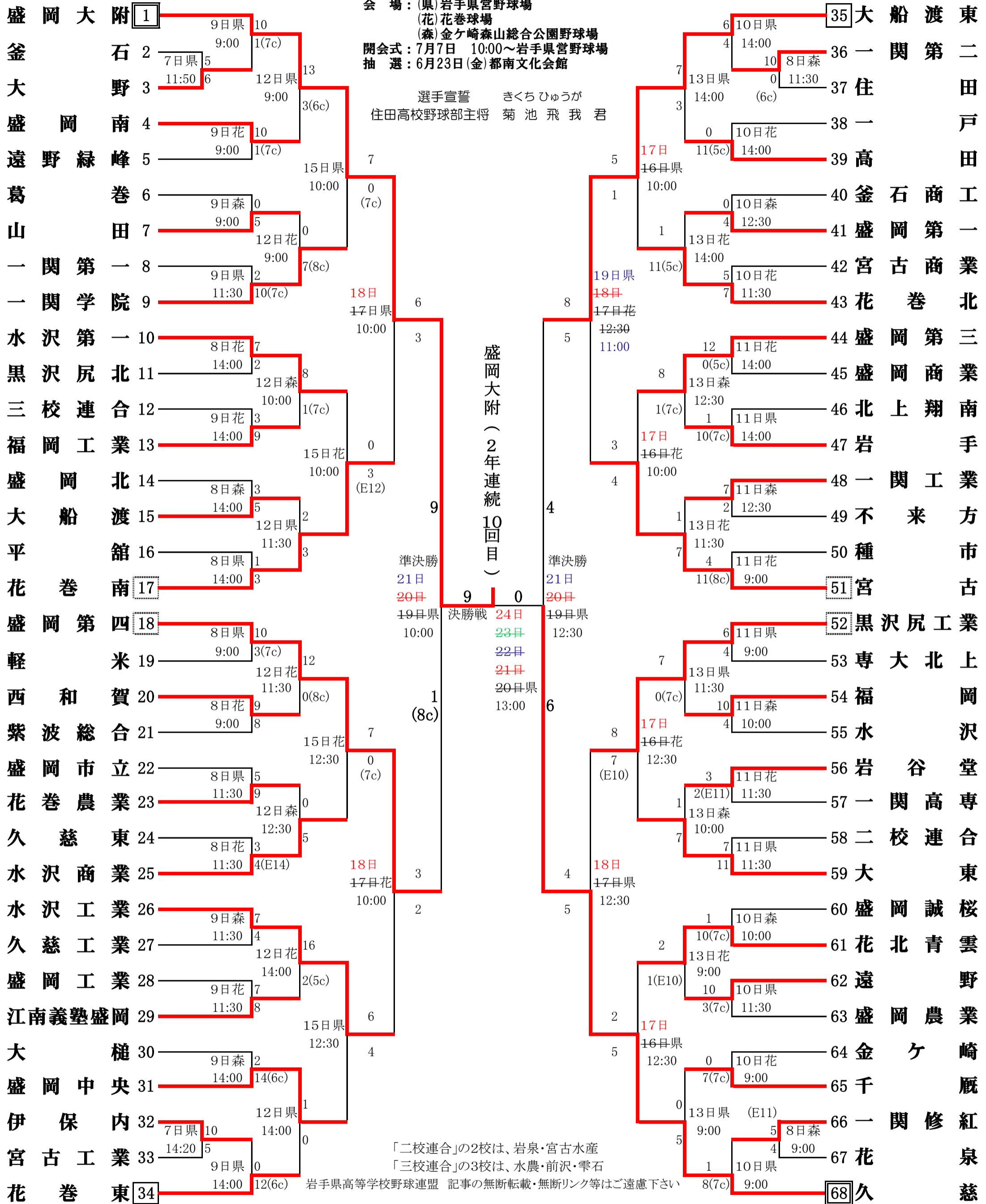
会場：(県)岩手県営野球場

(花)花巻球場

(森)金ヶ崎森山総合公園野球場

開会式：7月7日 10:00～岩手県営野球場

抽選：6月23日(金)都南文化会館



球場別試合数

	7日(金)	8日(土)	9日(日)	10日(月)	11日(火)	12日(水)	13日(木)	14日(金)	15日(土)	雨天順延 16日(日)	雨天順延 17日(月)	雨天順延 18日(火)	19日(水)	20日(木)	21日(金)	雨天順延 22日(土)	雨天順延 23日(日)	24日(月)	合計		
県営	2	3	3	3	3	3	3		2	2-0	2	2	2-0-1	1-2-0	1-2	1-0	1-0	1	29	30	
花巻		3	3	3	3	3	3		2	2-0	2	2-1								24	23
森山		3	3	2	2	2	2														14
合計	2	9	9	8	8	8	8	0	4	4-0	4	4-3	2-0-1	1-2-0	1-2	1-0	1-0	1		67	